

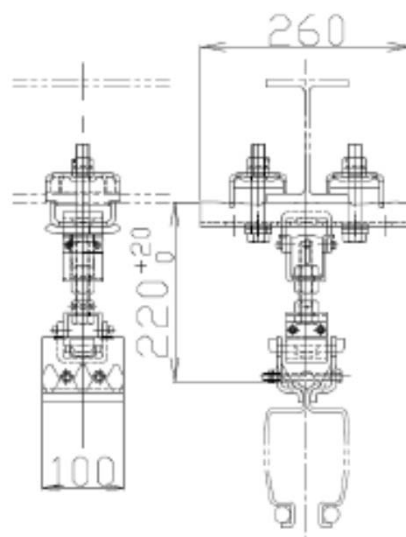
レールハンガー

THG-M220-S

4,6,7インチスチールレール用ハンガー



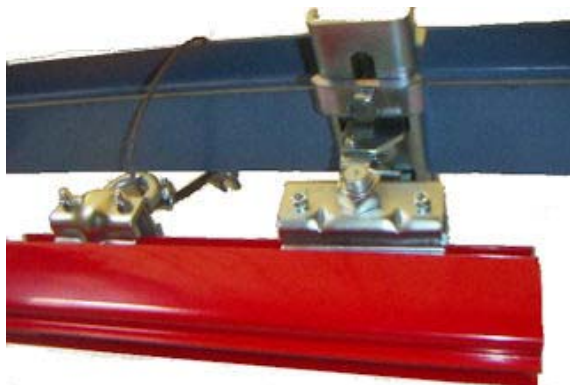
製品重量:2.5Kg



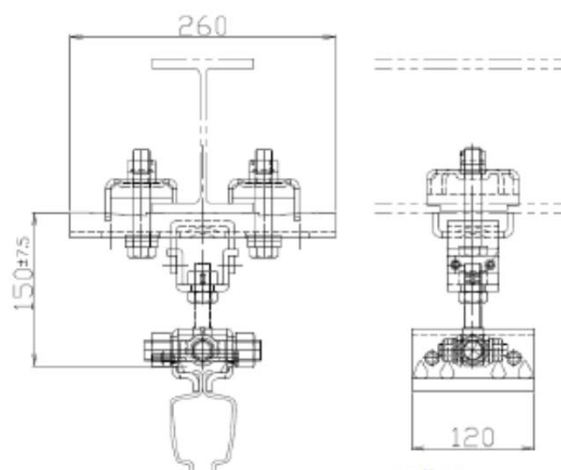
耐荷重: 490 kg
メッキ仕上げ

THG-M150-S

4,6,7インチスチールレール用ハンガー



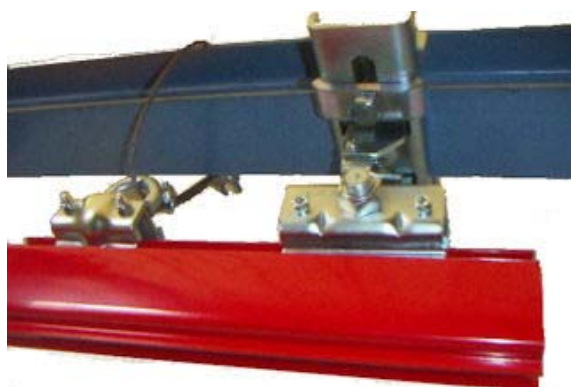
製品重量:2.1Kg



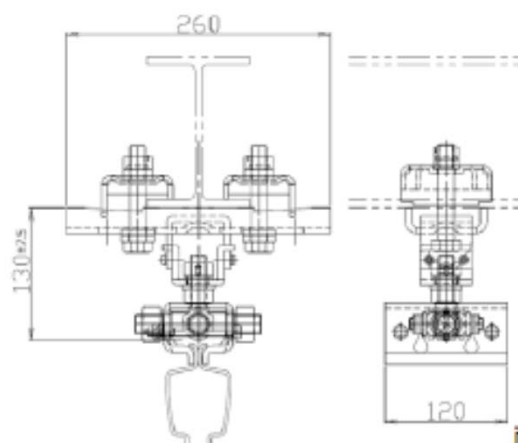
耐荷重: 490 kg
メッキ仕上げ

THG-M130-S

4,6,7インチスチールレール用ハンガー



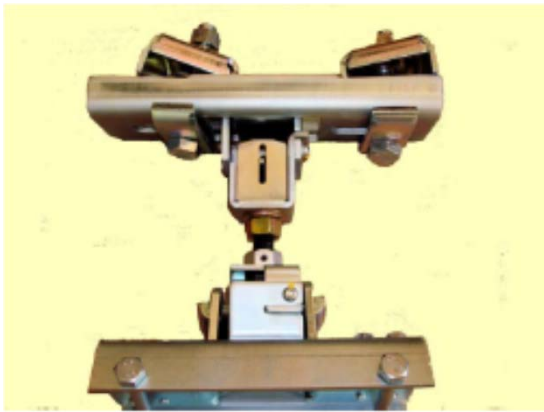
製品重量:2.1Kg



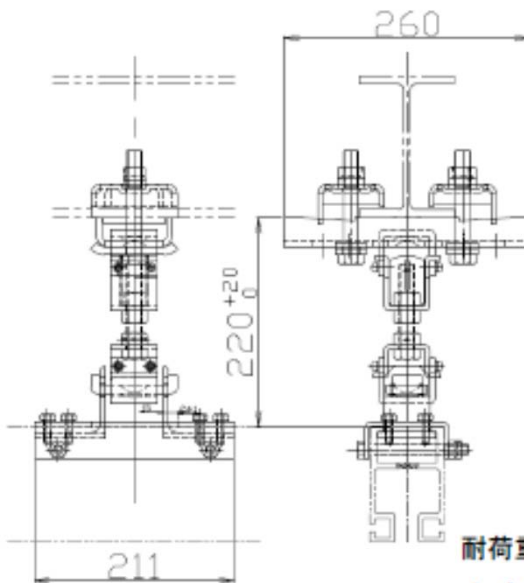
耐荷重: 490 kg
メッキ仕上げ

THG-M220-K

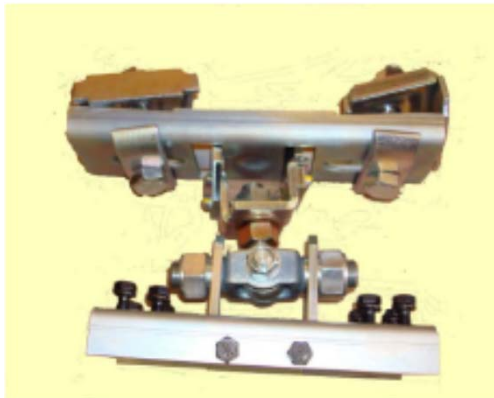
4インチアルミレール用ハンガー



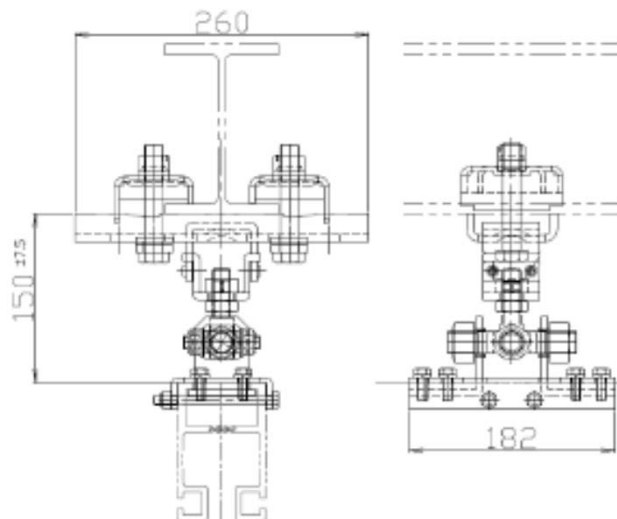
製品重量:2.6Kg

耐荷重: 490 kg
メッキ仕上げ**THG-M150-K**

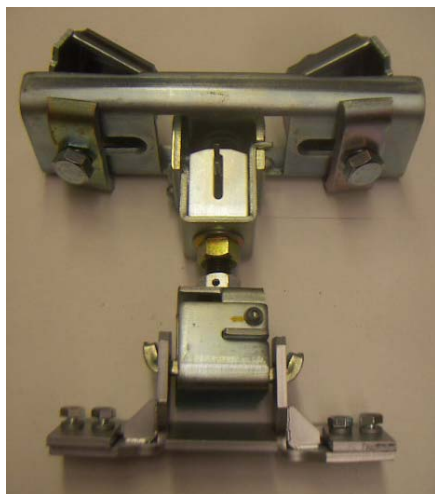
4,8インチアルミレール用ハンガー



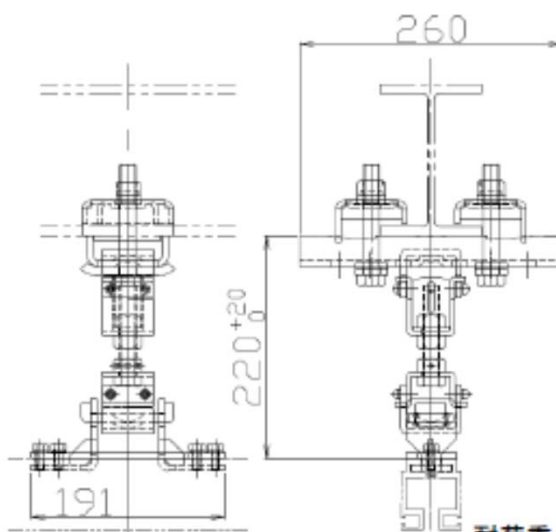
製品重量:2.4Kg

耐荷重: 490 kg
メッキ仕上げ**THG-M220-K2**

2インチアルミレール用ハンガー

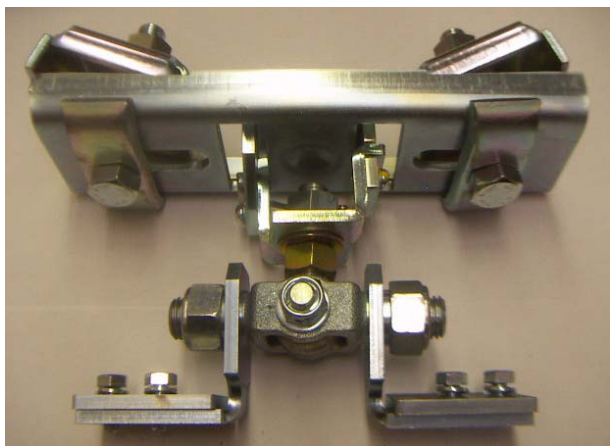


製品重量:2.5Kg

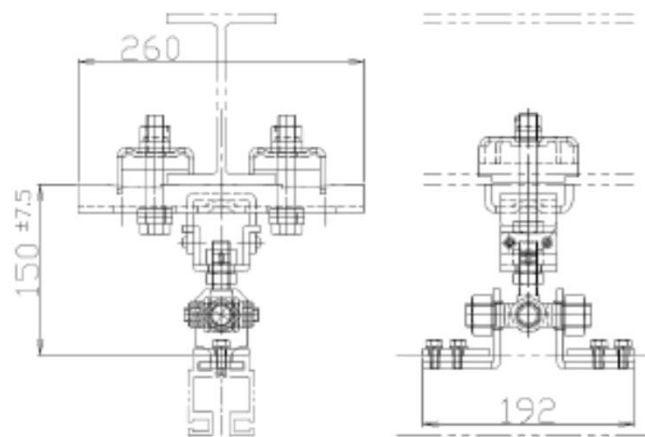
耐荷重: 190 kg
メッキ仕上げ

THG-M150-K2

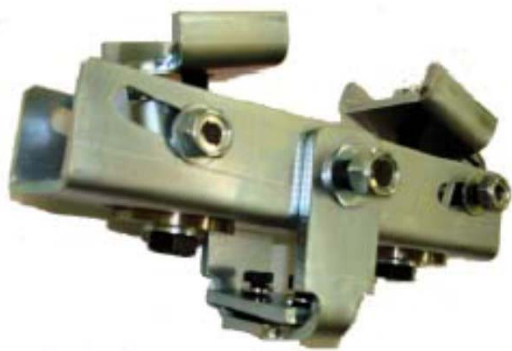
2インチアルミレール用ハンガー



製品重量: 2.3Kg

耐荷重: 180 kg
メッキ仕上げ**TRH2082**

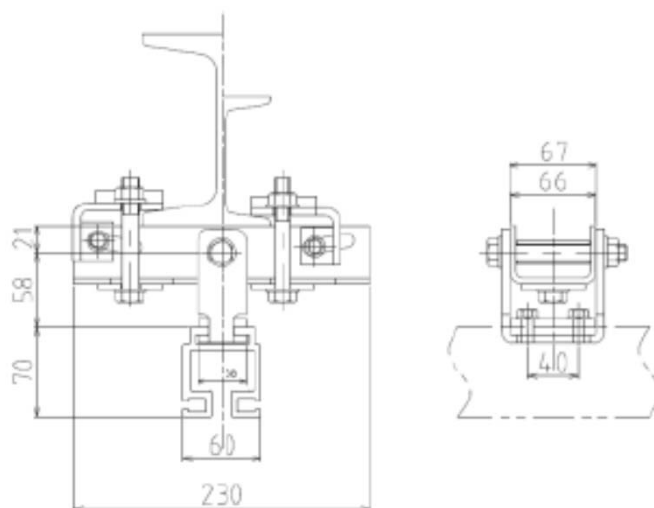
2インチ用1軸式ハンガー



フランジ幅: 75-125mm

当社オリジナル品

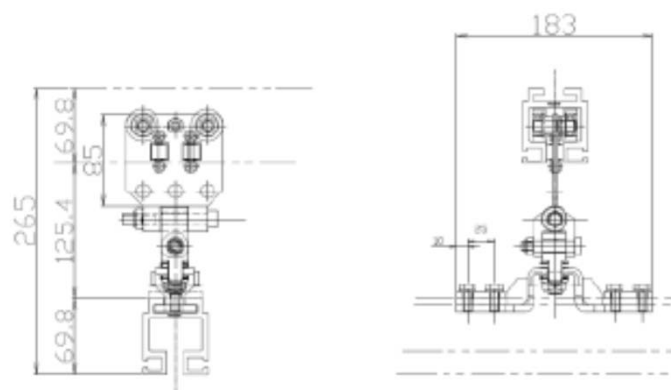
製品重量: 2.5Kg

耐荷重: 180 kg
メッキ仕上げ**TRE2310**

2インチ用エンドトラック

2インチレール専用品
当社オリジナル品
両ヒンジタイプ

製品重量: 3.2Kg

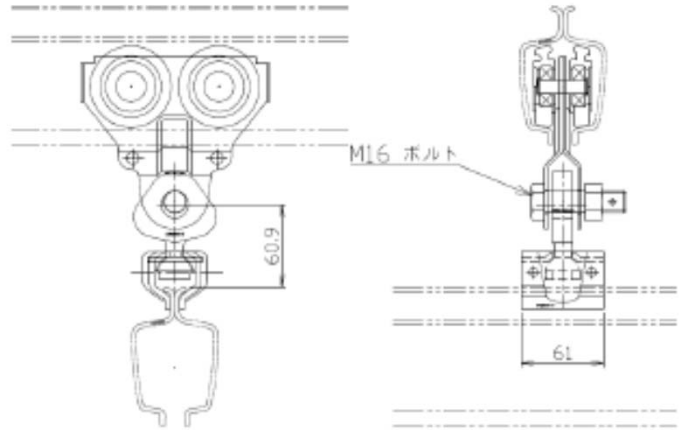
耐荷重: 180 kg
メッキ仕上げ

TRE6511

4,6,7インチスチール用クレーンアイ



製品重量:0.8Kg



耐荷重: 490 kg

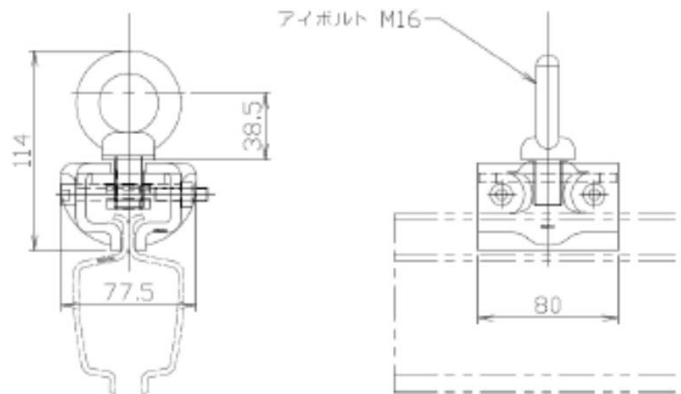
メッキ仕上げ

TREA6518

4,6,7インチスチール用落下防止



製品重量:0.4Kg



耐荷重: 490 kg

メッキ仕上げ